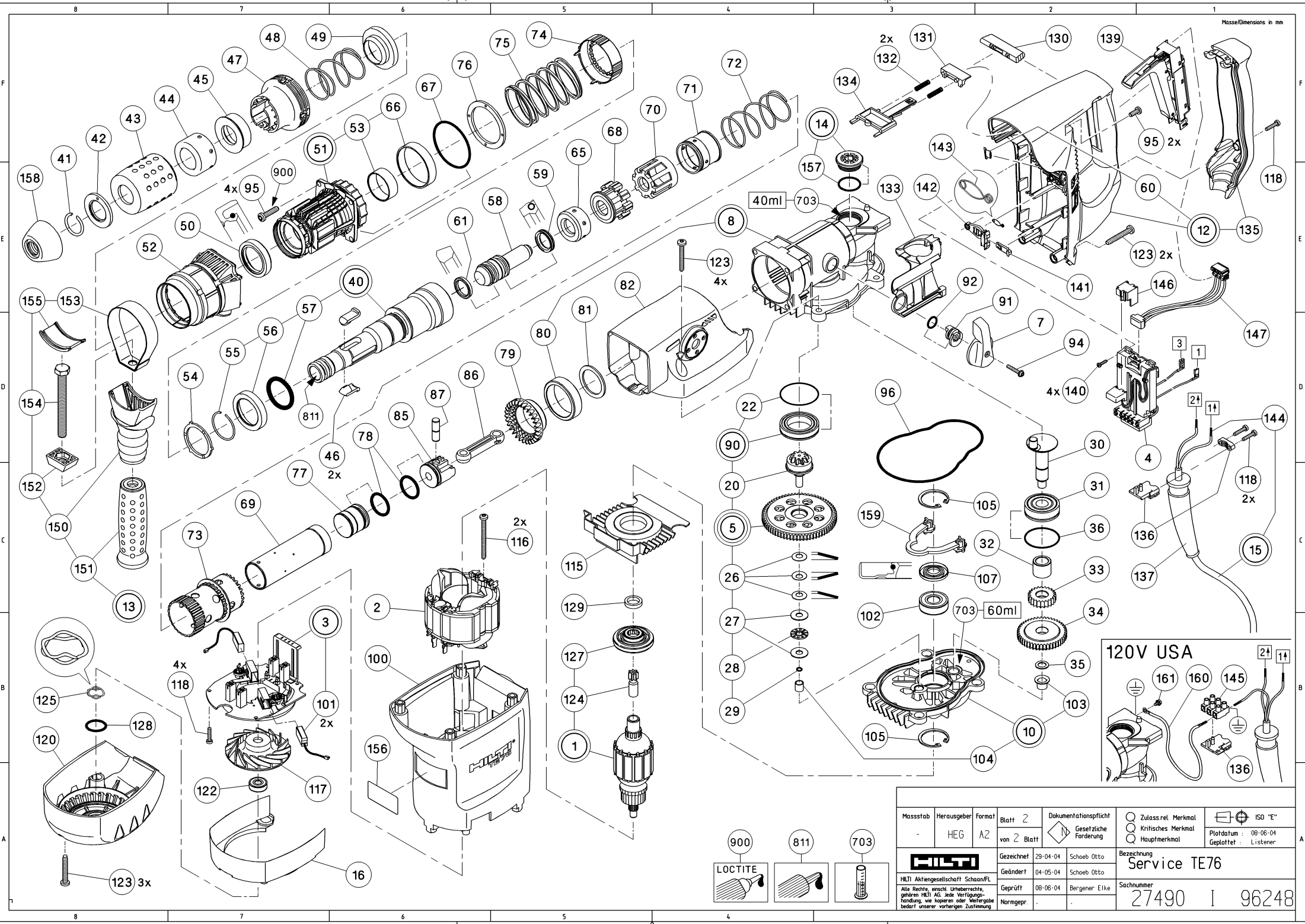


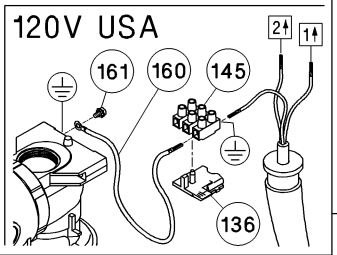
Nur fuer Gerat kpl. 330348 (USA)
Bei allen anderen diesen Lappen abbrechen
(Zeichen fuer Schutzerdung)
Schutzleitersymbol Kabelbride und
Klemmleiste muessen uebereinstimmen

USA - Aufuehrung (schutzgeerdet)

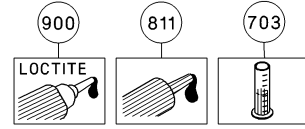
Messstab	Herausgeber	Format	Blatt 1	Dokumentationspflicht	Zulassrel. Merkmal	ISO "E"
1:1	HEG	A1	von 2 Blatt	Gesetzliche Forderung	Kritisches Merkmal	
			Gezeichnet	28-04-04	Schoeb Otto	Bezeichnung Service TE76 Sachnummer 27490 1 96248
HETI Aktiengesellschaft Schwanitz			Geändert	04-05-04	Schoeb Otto	
Alle Rechte, speziell Urheberrechte, vorbehalten. Nachdruck, Verbreitung, Übersetzung, Nachbearbeitung oder sonstige Vervielfältigung ist ohne schriftliche Genehmigung der HETI Aktiengesellschaft Schwanitz			Geprüft	08-06-04	Bergner Elke	
			Normgeber			
Platdatum: 08-06-04 Geprüft: L. Listner						



Masse/Dimensions in mm



Massstab	Herausgeber	Format	Blatt 2	Dokumentationspflicht	<input type="radio"/> Zulass. rel. Merkmal	<input type="checkbox"/> ISO "E"
-	HEG	A2	von 2 Blatt	<input checked="" type="checkbox"/> Gesetzliche Forderung	<input type="radio"/> Kritisches Merkmal	Plattdatum : 08-08-04
			Gezeichnet	Schoeb Otto	<input type="radio"/> Hauptmerkmal	Geplottet : Listener
HILTI Aktiengesellschaft Schaan/FL Alle Rechte, einsch. Urheberrechte, gehören HILTI AG. Jede Vervielfältigung, Handlung, wie Kopieren oder Weitergabe bedarf unserer vorherigen Zustimmung.			Geändert	Schoeb Otto	Bezeichnung Service TE76	
			Geprüft	Bergener Eike	Sachnummer 27490 96248	
			Normgepr.			



8 7 6 5 4 3 2 1

F E D C B A