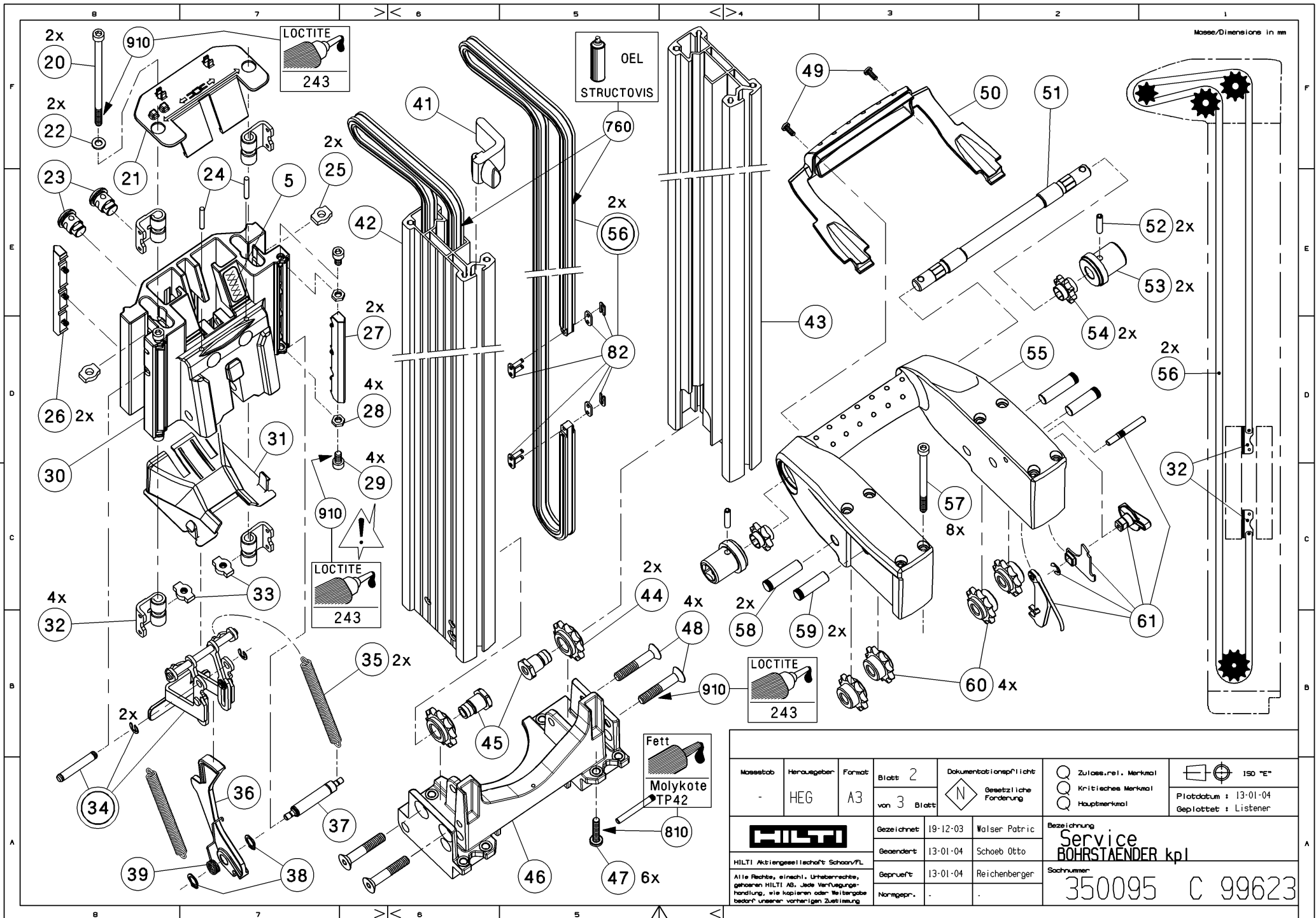


Blatt
page 2
pagina

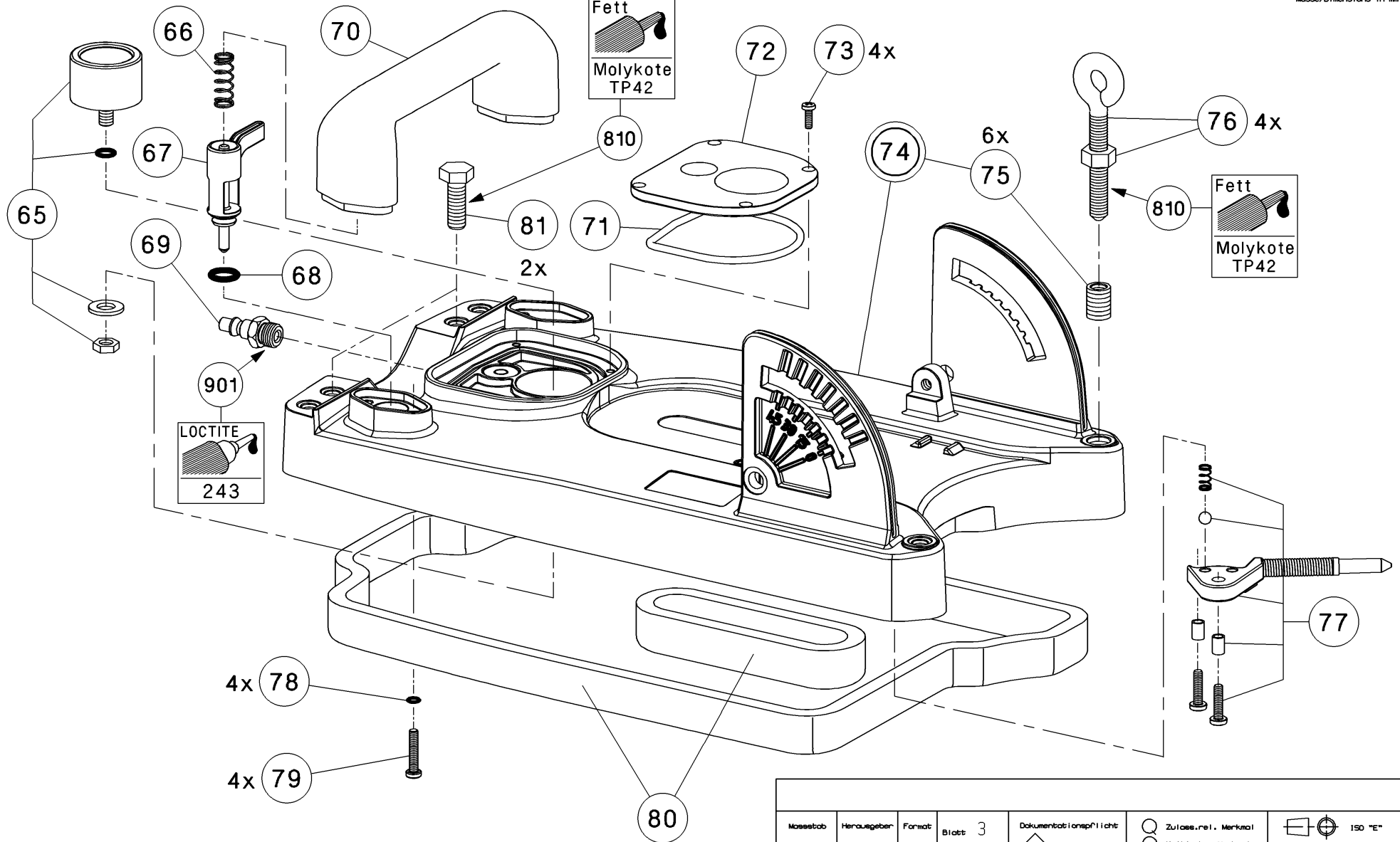
Blatt
page 3
pagina

Masstab -	Herausgeber HEG	Format A3	Blatt 1 von 3 Blatt	Dokumentationspflicht Gesetzliche Forderung	<input type="checkbox"/> Zulass.-rel. Merkmal <input type="checkbox"/> Kritisches Merkmal <input checked="" type="checkbox"/> Hauptmerkmal	<input type="checkbox"/> ISO "E" Plotdatum : 13-01-04 Geplottet : Listner
			Gezeichnet: 19-12-03 Walser Patric	Bezeichnung Service BOHRSTAENDER kpl		
HILTI Aktiengesellschaft Schoan/TL Alle Rechte, einsch. Urheberrechte, gehören HILTI AG. Jede Vervielfältigung, wie Kopieren oder Weitergabe, bedarf unserer vorherigen Zustimmung.			Geändert: 13-01-04 Schoeb Otto	Geprüft: 13-01-04 Reichenberger	Sachnummer 350095 C 99623	
LOCTITE 243			Normgepr.:			



Masse/Dimensions in mm

Masstab	Herausgeber	Format	Blatt 2 von 3 Blatt	Dokumentationspflicht Gesetzliche Forderung	<input type="checkbox"/> Zulass.-rel. Merkmal <input type="checkbox"/> Kritisches Merkmal <input type="checkbox"/> Hauptmerkmal	<input type="checkbox"/> ISO "E" Plottedatum : 13-01-04 Geplottet : Listner
			Gezeichnet	19-12-03	Walser Patric	Bezeichnung Service BOHRSTAENDER kpl Sachnummer 350095 C 99623
<small>HILTI Aktiengesellschaft SchoanVil</small> <small>Alle Rechte, einschli. Urheberrechte, vorbehalten HILTI AG. Jede Verfertigungshandlung, wie Kopieren oder Weitergabe bedarf unserer vorherigen Zustimmung.</small>			Geändert	13-01-04	Schoeb Otto	
			Geprüft	13-01-04	Reichenberger	
			Normgepr.			



Masstab	Herausgeber	Format	Blatt 3 von 3 Blatt	Dokumentationspflicht Gesetzliche Forderung	<input type="checkbox"/> Zulass.-rel. Merkmal <input type="checkbox"/> Kritisches Merkmal <input checked="" type="checkbox"/> Hauptmerkmal	<input type="checkbox"/> ISO "E" Plotdatum : 13-01-04 Geplottet : Listner
			Gezeichnet: 19-12-03	Walser Patric	Bezeichnung Service BOHRSTAENDER kpl	
HILTI Aktiengesellschaft Schoan/FL Alle Rechte, einsch. Urheberrechte, gehören HILTI AG. Jede Vervielfältigung, wie Kopieren oder Weitergabe, bedarf unserer vorherigen Zustimmung.			Geändert: 13-01-04	Schoeb Otto	Sachnummer 350095 C 99623	
			Geprüft: 13-01-04	Reichenberger		
			Normgepr.:			